

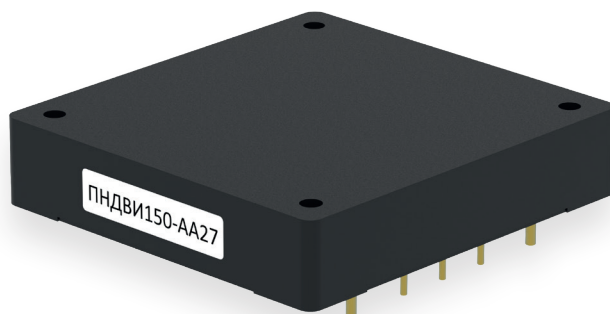


## DC/DC преобразователи

Серия ПНДВИ

ПНДВИ150, 150 Вт

РТШН.436630.005 ТУ



### ОПИСАНИЕ

**ПНДВИ150 (РТШН.436630.005 ТУ)** - высокопроизводительные DC/DC преобразователи, обладающие широким диапазоном входного напряжения, полным комплексом встроенных защит, а также возможностью корректной работы в режиме холостого хода. Изделия pin-to-pin заменяют модули серии MGDM-150 от компании Gaia Converter.

### ОСОБЕННОСТИ

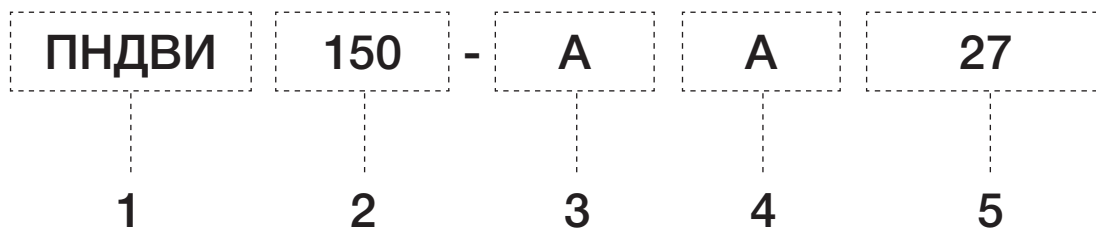
- Разработка и производство в РФ.
- Широкий температурный диапазон.
- Возможность параллельного и последовательного подключения.
- Несколько вариантов входной сети.
- Широкий ряд номинальных выходных напряжений.

### ОСНОВНЫЕ ХАРАКТЕРИСТИКИ

Мощность	_____	150 Вт
Входное напряжение	_____	9...45 В; 16...80 В
Выходное напряжение	_____	5; 9; 12; 15; 24; 27; 48 В
Рабочая температура	_____	-60...+110 °С
Габариты (Д×Ш×В)	_____	60,95×57,91×12,7 мм
Гарантия	_____	2 года



## ИНФОРМАЦИЯ ДЛЯ ЗАКАЗА



- 1 – Общее наименование серии — преобразователь напряжения постоянного тока
- 2 – Номинальная выходная мощность, Вт
- 3 – Номинальное входное напряжение постоянного тока с диапазоном:  
«А»: 9...45 В, «В»: 16...80 В.
- 4 – Количество выходных каналов: «А» - Один
- 5 – Номинальное выходное напряжение, две цифры на канал:  
Одноканальное исполнение - «05», «09», «12», «15», «24», «27», «48»

Пример наименования для заказа:  
**ПНДВИ150-АА27 РТШН.436630.005 ТУ**



## ХАРАКТЕРИСТИКИ

Параметр		Значение							
<b>Входные характеристики</b>									
Индекс входной сети		А				В			
Входное напряжение, В		24 (9...45)				27 (16...80)			
Диапазон переходного отклонения входного напряжения, В		9...80 на 1 сек.				-			
Защита от пониженного входного напряжения		Срабатывание при Uвх = 7,5 В Запуск модуля при Uвх = 8,5 В				Срабатывание при Uвх = 14,5 В Запуск модуля при Uвх = 15,5 В			
Защита от превышения входного напряжения		Срабатывание при Uвх = 46 В Запуск модуля при Uвх = 45 В				Срабатывание при Uвх = 81 В Запуск модуля при Uвх = 80 В			
Ток потребления в режиме холостого хода, мА		30				30			
<b>Выходные характеристики</b>									
Выходные напряжение и ток, В, А	1 канал (А)	Uвых.	05	09	12	15	24	27	48
		Iвых.	25	16,66	12,5	10	6,25	5,55	3,125
Типовой КПД, %		не менее 80							
Частота преобразования, кГц		420							
Размах пульсаций (пик-пик), %		не более ±2							
Технологическое отклонение выходного напряжения, %		не более ±2							
Нестабильность выходного напряжения при изменении нагрузки, %		не более 1							
Нестабильность выходного напряжения при изменении входного напряжения, %		не более 1							
Нестабильность выходного напряжения при изменении температуры окружающей среды от минимальной до максимальной допустимой, %/С		не более 0,02							
Суммарная нестабильность выходного напряжения, %		не более ±5							
Минимально допустимая нагрузка		отсутствует							
<b>Параметры изоляции</b>									
Прочность изоляции	Вход-Выход Вход-Корпус Выход-Корпус	1500 В DC в течении 60 сек.							
Сопротивление изоляции	500 В DC	100 МОм							
<b>Конструктивные параметры, стойкость к ВВФ, сохраняемость</b>									
Размеры корпуса (Д×Ш×В) (без учета длины выводов), мм		60,95×57,91×12,7							
Масса, г		не более 110							
Рабочая температура корпуса, °С		-60...+110							
Температура хранения, °С		-60...+110							
Средняя наработка на отказ, ч		100000							
Гарантия, лет		2							



## ОПИСАНИЕ ЗАЩИТ

### Защита от пониженного входного напряжения

Защита от пониженного входного напряжения блокирует работу модуля, когда входное напряжение падает ниже порога блокировки отключения, и автоматически восстанавливает нормальную работу, когда входное напряжение поднимается до порога блокировки включения.

### Защита от превышения входного напряжения

Защита от превышения входного напряжения блокирует модуль, когда входное напряжение превышает значения действующего диапазона входного напряжения и автоматически восстанавливает нормальную работу, когда входное напряжение возвращается в допустимый диапазон.

### Защита от превышения выходного тока

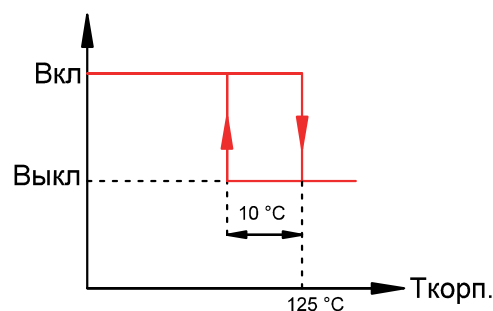
ПНДВ150 имеет встроенную защиту от превышения выходного тока. Когда выходной ток достигает 110% от полного номинального тока, выходное напряжение падает. Далее модуль снижает выходной ток и отключается. После устранения перегрузки модуль автоматически восстановит работоспособность.

### Защита от превышения выходного напряжения

Модуль имеет цепь защиты от перенапряжения, которая контролирует напряжение на выходных контактах источника питания. Данная защита предназначена для блокировки преобразователя в диапазоне 115-135% от номинального выходного напряжения. После срабатывания защиты модуль можно перезапустить с помощью функции дистанционного отключения или перезапуском входной шины питания.

### Тепловая защита

Тепловая защита, отрегулированная на внутреннюю температуру 125°C (+/-5%), с циклом гистерезиса 10°C, блокирует работу модуля до тех пор, пока присутствует перегрев, и автоматически восстанавливает нормальную работу при устранении перегрева. Работоспособность тепловой защиты гарантируется при установке модуля на радиатор.

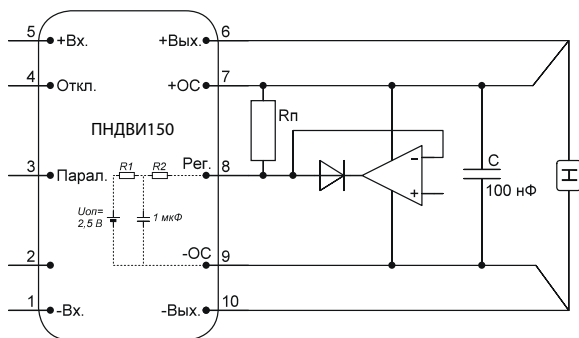
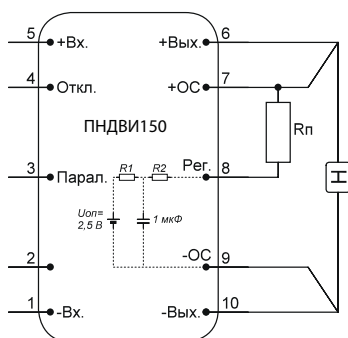
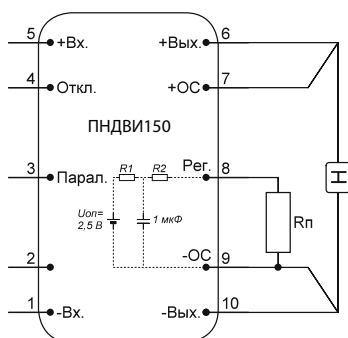




## ОПИСАНИЕ СЕРВИСНЫХ ФУНКЦИЙ

### Подстройка выходного напряжения

Выходное напряжение может быть подстроено в диапазоне  $\pm 5\%$  от номинального выходного напряжения с помощью одного внешнего переменного резистора или постоянного резистора.



### Повышение выходного напряжения

Не рекомендуется подстраивать модуль выше 105% от номинального выходного напряжения, так как может сработать защита от перенапряжения. Также запрещается превышать максимальную номинальную выходную мощность при подстройке модуля.

Подстроечный резистор должен быть подключен к контакту «-ОС».

Сопротивление подстроечного резистора необходимо рассчитывать по следующей формуле:

$$R_{\Pi} = \frac{(R2 + R1) \times U_{\text{ВЫХ}} - R2 \times U_{\text{ВЫХ НОМ}}}{U_{\text{ВЫХ НОМ}} - U_{\text{ВЫХ}}}$$

### Понижение выходного напряжения

Не снижайте выходное напряжение ниже 95% от номинального. При регулировке вниз выходная мощность снижается пропорционально уменьшению выходного напряжения.

Подстроечный резистор должен быть подключен к выводу «+ОС».

Сопротивление подстроечного резистора необходимо рассчитывать по следующей формуле:

$$R_{\Pi} = \frac{R1 \times (U_{\text{ВЫХ}} - U_{\text{оп}}) \times U_{\text{ВЫХ НОМ}}}{(U_{\text{ВЫХ}} - U_{\text{ВЫХ НОМ}}) \times U_{\text{оп}}} - R1 - R2$$

### Регулировка внешним сигналом

Не снижайте выходное напряжение более чем на 95% от номинального. При регулировке вниз выходная мощность снижается пропорционально уменьшению выходного напряжения.

Подстроечный резистор должен быть подключен к выводу «-ОС».

Сопротивление подстроечного резистора необходимо рассчитывать по следующей формуле:

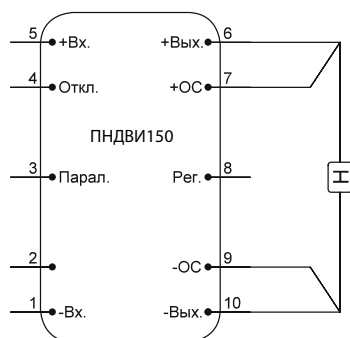
$$U_{\text{ВЫХ}} = 1 + \frac{R1}{(R1 + R2)} \times \frac{(U_{\text{рег}} - 1)}{U_{\text{оп}}}$$

Параметр	Значение
Опорное напряжение, В	2,5 (2,45-2,55)
Сопротивление резистора R1, Ом	3800
Сопротивление резистора R2, Ом	270
Емкость конденсатора во внутренней цепи подстройки, мкФ	1



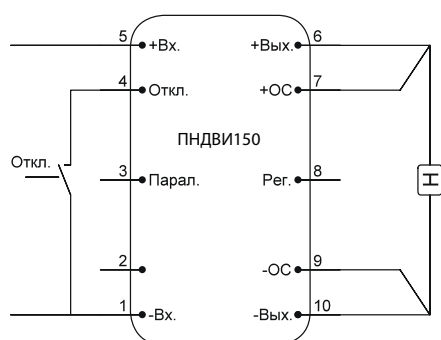
## ОПИСАНИЕ СЕРВИСНЫХ ФУНКЦИЙ

### Выносная обратная связь



Для компенсации падения напряжения на длинной линии можно подключить выводы выносной обратной связи («+ОС» и «-ОС») к входным клеммам нагрузки. Выносная обратная связь позволяет компенсировать падение напряжения не более 10% от номинального выходного напряжения источника питания. При попытке превысить данное значение произойдет срабатывание защиты от превышения выходного напряжения. Подключение производить согласно схеме, приведенной на рисунке. Если функция выносной обратной связи не используется, то выводы «+ОС» и «-ОС» необходимо замкнуть на выводы «+Вых» и «-Вых» соответственно.

### Дистанционное отключение



Вывод управления «Откл» можно использовать для дистанционного включения/выключения модуля.

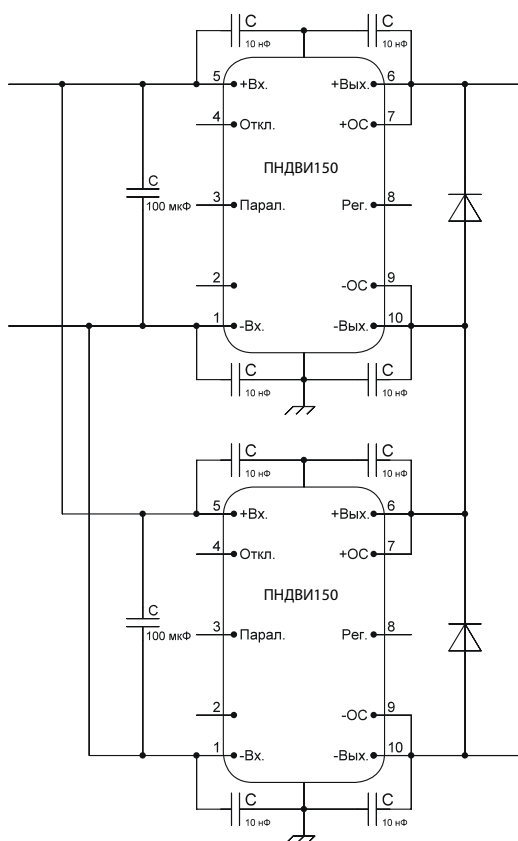
Это можно сделать с помощью транзистора с открытым коллектором, переключателя, реле или оптрона. Несколько преобразователей можно отключить одним переключателем, подключив сразу все контакты «Откл» вместе.

При замыкании вывода «Откл» на «-Вх» преобразователь отключится, при размыкании - преобразователь запустится в течение стандартного времени запуска.



## СХЕМЫ ПОДКЛЮЧЕНИЯ

### Последовательное подключение модулей

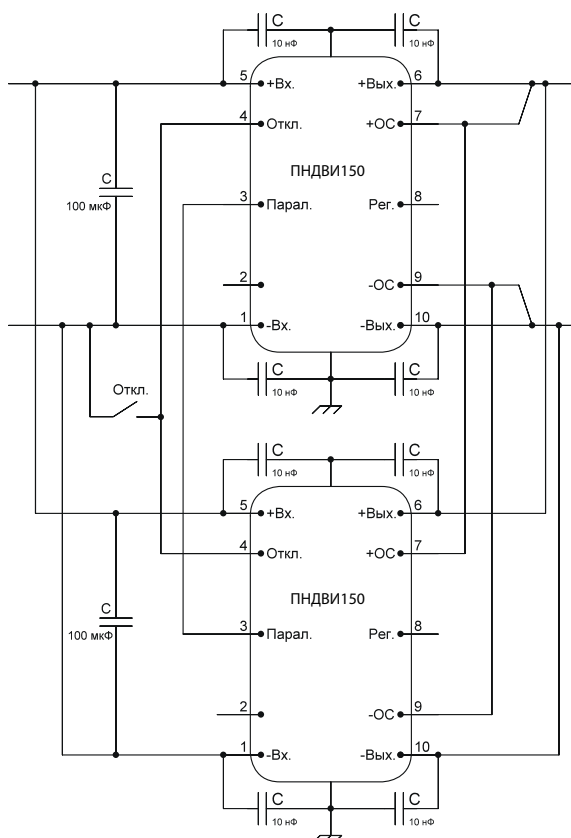


Модули могут быть соединены последовательно по выходу без каких-либо мер предосторожности для обеспечения более высокого уровня выходного напряжения.

Тем не менее, рекомендуется защищать каждый отдельный выход маломощным диодом Шоттки, рассчитанным на максимальный ток преобразователя, чтобы избежать обратной полярности на любом из выходов.

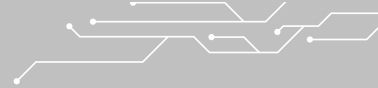
При запуске может возникнуть обратная полярность, если выходное напряжение не повышается одновременно.

### Параллельное подключение модулей

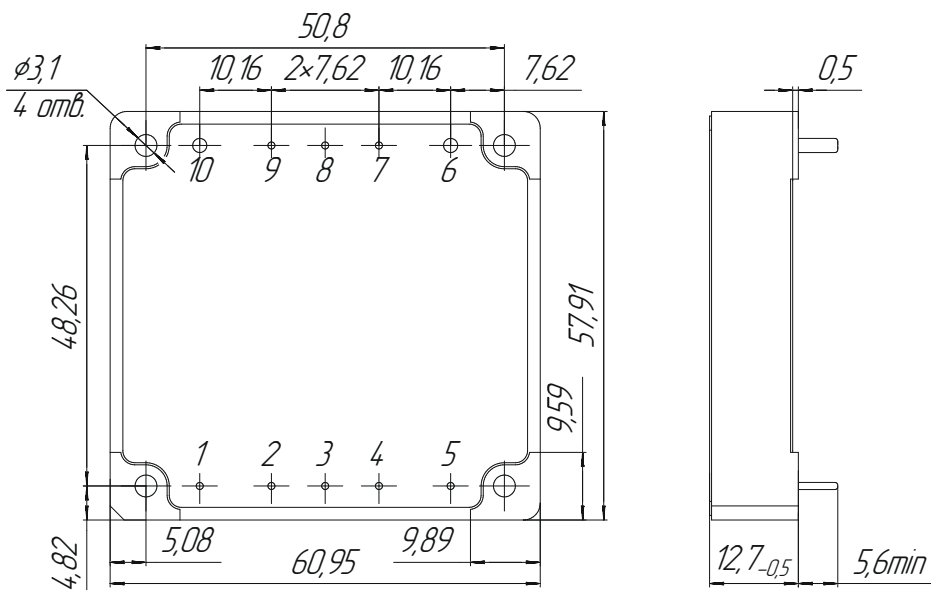


Модули можно подключить параллельно для увеличения выходной мощности системы питания. При соединении выводов «Парал.» модули равномерно распределяют нагрузку между собой с точностью до нескольких процентов. Возможно параллельное подключение до 5 преобразователей.

Сигнал на выводе «Парал.» представляет собой напряжение постоянного тока, которое в зависимости от выходной нагрузки варьируется от 0 до 5 В относительно «-ОС».



## ГАБАРИТНЫЕ И УСТАНОВОЧНЫЕ РАЗМЕРЫ, НАЗНАЧЕНИЕ ВЫВОДОВ



### Диаметр выводов:

1, 2, 3, 4, 5, 7, 8, 9: 1 мм

6, 10: 1,5 мм

**Допуск:** ±0,2 мм (если не указано иное значение)

№ вывода	Одноканальное исполнение
1	-Вх
2	Не исп.
3	Парал
4	Откл
5	+Вх
6	+Вых
7	+ОС
8	Рег
9	-ОС
10	-Вых

ООО «Рантех»